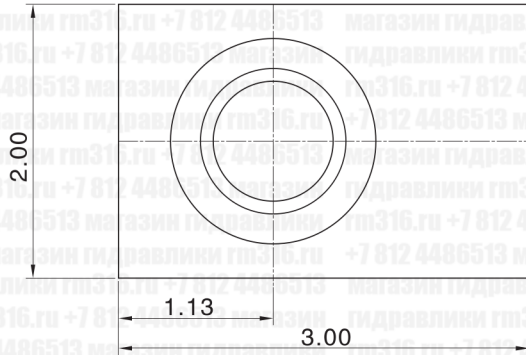
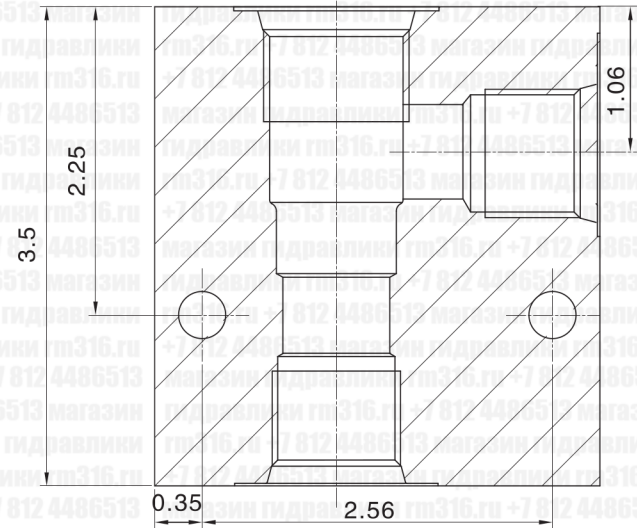
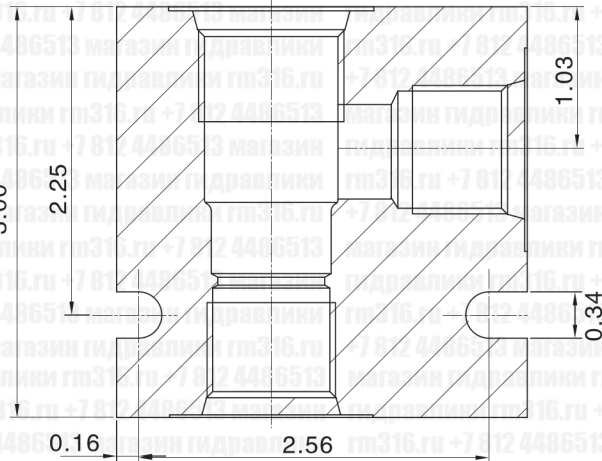
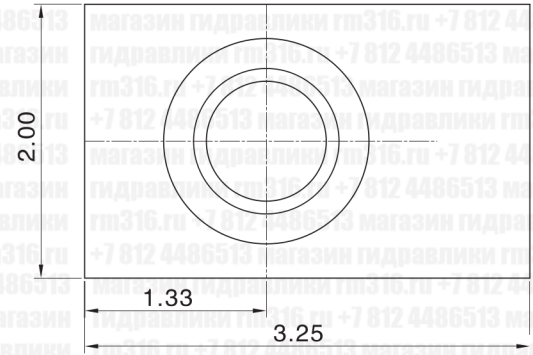


Корпуса типоразмера 12, 2-линейные

2 линейный
Алюминий



2 линейный
Сталь



Ед. изм.: дюймы

Корпуса типоразмера 12, 2-линейные

| Модель | Материал | Рабочее давление | Порты |
|--------------|-------------------|------------------|--------|
| LB12-2-A-10T | Алюминий, 6061-T6 | 210 бар | SAE 10 |
| LB12-2-A-12T | Алюминий, 6061-T6 | 210 бар | SAE 12 |
| LB12-2-A-16T | Алюминий, 6061-T6 | 210 бар | SAE 16 |
| LB12-2-A-4G | Алюминий, 6061-T6 | 210 бар | G 1/4 |
| LB12-2-A-6G | Алюминий, 6061-T6 | 210 бар | G 3/4 |
| LB12-2-A-8G | Алюминий, 6061-T6 | 210 бар | G 1 |
| LB12-2-S-10T | Сталь | 350 бар | SAE 10 |
| LB12-2-S-12T | Сталь | 350 бар | SAE 12 |
| LB12-2-S-16T | Сталь | 350 бар | SAE 16 |
| LB12-2-S-4G | Сталь | 350 бар | G 1/2 |
| LB12-2-S-6G | Сталь | 350 бар | G 3/4 |
| LB12-2-S-8G | Сталь | 350 бар | G 1 |